

Soundweb™ London BLU-BIB

Sinyal İşlemci

KULLANIM KILAVUZU

ÖNEMLİ GÜVENLİK TALİMATLARI



CAUTION

RISK OF ELECTRIC SHOCK
DO NOT OPEN



ATTENTION: RISQUE DE CHOC ELECTRIQUE - NE PAS OUVRIR

WARNING: TO REDUCE THE RISK OF FIRE OR ELECTRIC SHOCK DO NOT EXPOSE THIS EQUIPMENT TO RAIN OR MOISTURE

ATTENTION: POUR RÉDUIRE LE RISQUE D'INCENDIE OU D'ÉLECTROCUTION N'EXPOSEZ PAS CET APPAREIL À LA PLUIE OU L'HUMIDITÉ

Yukarıda gösterilen semboller, elektrikli ürünlerle ilgili olası tehlikeler konusunda uyarda bulunan uluslararası kabul görmüş sembollerdir. Eşkenar üçgen içindeki ok uçlu şimşek, cihazın içinde tehlikeli voltajlar bulunduğu anlamına gelir. Eşkenar üçgen içindeki ünlem işareti, kullanıcının kullanım kılavuzuna başvurması gerektiğini belirtir.

Bu semboller, cihazın içinde kullanıcı tarafından bakımı yapılabilecek hiçbir parça olmadığı konusunda uyarır. Cihazı açmayın. Cihazı kendiniz tamir etmeye çalışmayın. Tüm tamir işlemlerini yetkili personele yaptırın. Şasiyi herhangi bir nedenle açmak, üreticinin garantisini geçersiz kılacaktır. Cihazı ıslatmayın. Cihaza sıvı dökülürse, derhal kapatın ve tamir için bir bayiye götürün. Hasarı önlemek için fırtınalar sırasında cihazın bağlantısını kesin.

Aşağıdakiler düşük irtifada kullanıma yöneliktir; bu ürünü 2000 m'nin üzerinde kullanmayın.



Bu ürünü elden çıkarmak istiyorsanız, genel evsel atıklarla karıştırmayın. Uygun işlem, geri kazanım ve geri dönüşümü gerektiren mevzuata uygun olarak kullanılmış elektronik ürünler için ayrı bir toplama sistemi vardır.

AB'nin 25 üye ülkesindeki, İsviçre ve Norveç'teki özel haneler, kullanılmış elektronik ürünlerini belirlenmiş toplama tesislerine veya bir perakendeciye (benzer yeni bir tane satın alırsanız) ücretsiz olarak iade edebilirler. Yukarıda belirtilmeyen ülkeler için, doğru bir elden çıkarma yöntemi için yerel yetkililerinizle iletişime geçin. Bunu yaparak, elden çıkarılan ürününüzün gerekli işleme, geri kazanıma ve geri dönüşüme tabi tutulmasını sağlayacak ve böylece çevre ve insan sağlığı üzerinde olumsuz etkileri önleyeceksiniz.

KORUNMANIZ İÇİN UYARI AŞAĞIDAKİLERİ OKUYUN:

BU TALİMATLARI OKUYUN.

BU TALİMATLARI SAKLAYIN.

TÜM UYARILARI DİKKATE ALIN.

TÜM TALİMATLARI UYGULAYIN.

BU CİHAZI SU YAKININDA KULLANMAYIN.

SADECE KURU BİR BEZLE TEMİZLEYİN.

SADECE İÇ MEKAN KULLANIMI İÇİNDİR.

HAVALANDIRMA AÇIKLIKLARINDAN HİÇBİRİNİ KAPA™AYIN. ÜRETİCİNİN TALİMATLARINA UYGUN OLARAK KURUN.

RADYATÖR, ISI™A KAYIT CİHAZI, SOBA VEYA ISI ÜRETEYEN DİĞER CİHAZLAR (AMPLİFİKATÖRLER DAHİL) GİBİ HERHANGİ BİR ISI KAYNAĞININ YAKININA KURMAYIN.

SADECE ÜRETİCİ TARAFINDAN Belirlenen EKLERİ/AKSESUARLARI KULLANIN. YILDIRIMLI FIRTINALAR SİRASINDA VEYA UZUN SÜRE KULLANILMAYACAĞI ZAMAN BU CİHAZIN FİŞİNİ ÇEKİN.

Polarize veya topraklama tipi fişin güvenlik amacını bozmayın. Polarize fişin biri diğerinden daha geniş olan iki bacağı vardır. Topraklama tipi fişin iki bacağı ve üçüncü bir topraklama ucu vardır. Geniş bıçak veya üçüncü uç güvenliğinizi için sağlanmıştır. Verilen fiş prizinize uymuyorsa, eski prizini değiştirilmesi için bir elektrikçiye danışın.

Güç kablosunun özellikle fişlerde, priz yuvalarında ve cihazdan çıktıkları noktada üzerine basılmasını veya sıkışmasını önleyin.

Sadece üretici tarafından belirlenen veya cihazla birlikte satılan taşıma arabası, tripod aparatı veya masa ile kullanın. Taşıma arabası kullanıldığında, devrilme nedeniyle yaralanmayı önlemek için taşıma arabası / cihaz kombinasyonunu hareket ettirirken dikkatli olun.



Tüm servis işlemlerini yetkili servis personeline yaptırın. Cihaz herhangi bir şekilde hasar gördüğünde, örneğin güç kaynağı kablosu veya fişi hasar gördüğünde, cihaza sıvı döküldüğünde veya nesnelere düştüğünde, cihaz yağmura veya neme maruz kaldığında, normal çalışmadığında veya düşürüldüğünde servis gereklidir.

GÜÇ AÇMA/KAPA™A ANAHTARI: Bu ekipmanda kullanılan Güç anahtarı şebeke bağlantısını KESMEZ.

ŞEBEKE KESİNTİSİ: Fiş kolayca çalışır durumda kalmalıdır. Raf montajı veya fişin erişilemediği kurulumlar için, her kutupta en az 3 mm temas ayrımı olan çok kutuplu bir şebeke anahtarı rafın veya binanın elektrik tesisatına dahil edilmelidir.

240V güç kaynağına bağlıysa, bu güç kaynağı için uygun bir CSA/UL sertifikalı güç kablosu kullanılmalıdır.

Bu ekipman yalnızca raf montajı kullanımı için tasarlanmıştır.

ÖNEMLİ GÜVENLİK TALİMATLARI

ELEKTROMANYETİK UYUMLULUK

Bu cihaz, FCC Kuralları'nın 15. bölümüne ve **Uygunluk Beyanı**'nda belirlenen Ürün Özellikleri'ne uygundur. Çalıştırma aşağıdaki iki koşula tabidir:

- bu cihaz zararlı enterferansa neden olamaz ve
- bu cihaz, istenmeyen çalışmaya neden olabilecek enterferans de dahil olmak üzere alınan her türlü enterferansı kabul etmelidir.

Bu cihazın önemli elektromanyetik alanlar içinde çalıştırılmasından kaçınılmalıdır.

- yalnızca korumalı ara bağlantı kabloları kullanın.

GÜVENLİK TALİMATLARI

MÜŞTERİLER İÇİN UYARI: CİHAZINIZ BİR GÜÇ KABLOSU İLE DONATILMIŞSA.

UYARI: BU CİHAZ, KORUYUCU TOPRAKLAMA BAĞLANTISI OLAN BİR ELEKTRİK PRİZİNE BAĞLANMALIDIR.

ŞEBEKE KABLOSUNDAKİ TELLER AŞAĞIDAKİ KODLARA UYGUN OLARAK RENKLENDİRİLMİŞTİR:

YEŞİL VE SARI - TOPRAK **MAVİ - NÖTR** **KAHVERENGİ - CANLI**

BU CİHAZIN ŞEBEKE KABLOSUNDAKİ TELLERİN RENKLERİ, FİŞİNİZDEKİ TERMİNALLERİ TANIMLAYAN RENKLİ İŞARETLERLE UYUŞMAYABİLECEĞİNDEN, AŞAĞIDAKİ GİBİ DEVAM EDİN:

- YEŞİL VE SARI RENKLİ TEL, E HARFİYLE İŞARETLENMİŞ, TOPRAK SİMGELİ, YEŞİL RENKLİ VEYA YEŞİL VE SARI RENKLİ, FİŞTEKİ TERMİNALE BAĞLANMALIDIR.
- MAVİ RENKLİ TEL, N İŞARETLİ VEYA SİYAH RENKLİ TERMİNALE BAĞLANMALIDIR.
- KAHVERENGİ RENKLİ ÇEKİRDEK, L İŞARETİYLE İŞARETLENEN TERMİNAL VEYA KIRMIZI TERMİNAL'E BAĞLANMALIDIR.

BU EKİPMAN, MONTAJ SIRASINDAKİ ELVERİŞLİ GÜÇ KAYNAĞINA BAĞLI OLARAK FARKLI BİR HAT KABLOSU, BAĞLANTI FİŞİ VEYA HER İKİSİNİN KULLANIMINI GEREKTİREBİLİR. BAĞLANTI FİŞİNİN DEĞİŞTİRİLMESİ GEREKİRSE, AŞAĞIDAKİ TABLOYA BAŞVURMASI GEREKEN NİTELİKLİ SERVİS PERSONELİNE BAŞVURUN. YEŞİL/SARI TEL, CİHAZIN ŞAŞISINA DOĞRUDAN BAĞLANMALIDIR.

KONDÜKTÖR		KABLO RENGİ	
		Normal	Alt
L	CANLI	KAHVE RENGİ	SİYAH
N	NÖTR	MAVİ	BEYAZ
E	TOPRAK	YEŞİL/SARI	YEŞİL

UYARI: TOPRAK YOK OLURSA, CİHAZDA VEYA BAĞLI OLDUĞU SİSTEMDE BELİRLİ HATA DURUMLARI ŞAŞI VE TOPRAKLAMA ARASINDA TAM HAT VOLTAJI İLE SONUÇLANABİLİR. ŞAŞI VE TOPRAKLAMA AYNI ANDA TEMAS EDİLİRSE CİDDİ YARALANMA VEYA ÖLÜMLE SONUÇLANABİLİR.

UYGUNLUK BEYANI

Üretici Adı: BSS Audio
Üretici Adresi: 10653 S. River Front Parkway, Suite 300
South Jordan, Utah 84095, USA

Ürünün şunları beyan ettiğini belirtir:

Ürün adı: BLU BIB
Not: Ürün adında EU, M, MX veya V son ekleri bulunabilir.
Ürün seçeneği: Yok

Aşağıdaki Ürün Teknik Özelliklerine uygundur:

Güvenlik: IEC 60065 (8th Ed.)

EMC: EN 55022:2006
EN 55024:1998
FCC Part 15

Ek bilgi:

İşbu ürün aşağıdaki şartlara uygundur:

Alçak Gerilim Yönetmeliği 2014/35/AB
EMC Yönetmeliği 2014/30/AB
RoHS Yönetmeliği 2011/65/AB
WEEE Yönetmeliği 2012/19/AB

17 Aralık 2008 tarihli 2005/32/EC sayılı Direktif ve EC Yönetmeliği 1275/2008 uyarınca, bu ürün Profesyonel Ses Ekipmanı olarak tasarlanmış, üretilmiş ve sınıflandırılmıştır ve bu nedenle bu Direktiften muafır.

C. Rex Reed
Direktör, Mühendislik
Sinyal İşleme
10653 S. River Front Parkway, Suite 300
South Jordan, Utah 84095, USA
Tarih: 13 Kasım 2017

Avrupa İrtibat:

Harman International
Salisbury House
London Wall
EC2M 5QQ
+44 207 562 9450

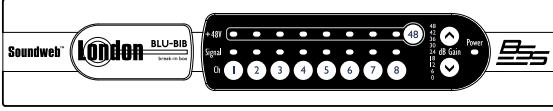
veya

Harman Professional Inc.
10653 S. River Front Parkway, Suite 300
South Jordan, Utah 84095, USA
Tel: (801) 566-8800
Fax: (801) 568-7583

İçindekiler

Ön Panel	1
+48V	1
Signal	1
dB Gain	1
Power	1
Channel Butonu.....	1
48 Butonu.....	1
dB Gain Yukarı/Aşağı Butonları	1
Arka Panel.....	2
12VDC Güç Adaptörü	2
BLU Link Giriş/Çıkış	2
Channel Select.....	2
Analog Input 1-8.....	2
BLU-BIB Rak Kurulumu.....	3
Rak Montaj Kitini Kullanma (ayrı satılıyor).....	4
Bir Cihaz ve Boşluk Plakasını Rafa Sabitleme.....	4
Kullanım Talimatları	5
Gizlilik Modu	5
Normal Mod.....	5
Düzenleme Modu.....	5
DIP Anahtarı ile Kanal Atama.....	6
Teknik Özellikler	6

Ön Panel



BLU-BIB

+48V

Kanal seçildiğinde, her kanal için +48V LED yanar.

Signal

Sinyal mevcut olan her kanal için Signal LED'i yanar.

dB Gain

dB Gain LED'leri seçili kanalın kazanç ayarını gösterir.

Power

BLU-BIB cihazı açık olduğunda Power LED'i yanar. Geçerli bir Dijital Ses Veri Yolu bağlantısı olduğunda, Power LED'i yanar. Geçerli bir Dijital Ses Veri Yolu bağlantısı olmadığında Power LED yanıp söner.

Channel Butonu

Her Channel butonuna bastığınızda o kanal seçilir.

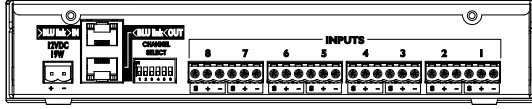
48 Butonu

Düzenleme Modundayken, bu buton seçili kanal için +48V fantom gücünü etkinleştirir/devre dışı bırakır.

dB Gain Yukarı/Aşağı Butonları

Düzenleme Modundayken, bu butonlara basarak seçili kanalın kazanç ayarını yapabilirsiniz.

Arka Panel



BLU-BIB

12VDC Güç Adaptörü

BLU-BIB Break-In Box giriş genişleticileri, cihazla birlikte verilen 12V DC adaptör (Parça numarası: PS1225DC-S/T) tarafından beslenir. Sadece birlikte verilen adaptörü kullanın.

BLU Link Giriş/Çıkış

Soundweb London Dijital Ses Veri Yolu (gayri resmi olarak “BLU Link” olarak bilinir), 48kHz’de 256 kanal ve 96kHz’de 128 kanaldan oluşan yüksek bant genişliğinde dayanıklı bir veri yoludur. Cihazlar, Cat 5e veya Cat 6 kablosu kullanılarak, bir cihazın OUT konektöründen bitişik cihazın IN konektörüne halka şeklinde bağlanır. Halkadaki cihazlar arasındaki mesafe Cat 5e veya Cat 6’da 100 m’ye kadar veya MC-1 fiber ortam dönüştürücüsü kullanarak tek modlu fiberde 10 km’ye kadar olabilir. Halka topolojisi, herhangi bir kablo hatasında kanal kaybı olmamasını sağlar. Belirli bir Dijital Ses Veri Yolu halkasındaki tüm cihazlar aynı örnekleme hızına yapılandırılmalıdır. BLU-BIB cihazının örnekleme hızı, Dijital Ses Veri Yolu halkası içindeki uzaktan yapılandırılmış cihazlara göre otomatik olarak yapılandırılır.

NOT: v1.05’in altındaki sürüm numaralarına sahip BLU-BIB’ler “pull-down” örnek hızlarıyla uyumlu değildir (örneğin; 48kHz yerine sistem saati için 47.952kHz çalıştıran; veya 96kHz yerine sistem saati için 95.904kHz çalıştıran). ABD’deki video post prodüksiyon ortamlarında zaman zaman “pull-down” örnek hızları gereklidir. Tasarım “pull-down” gerektiriyorsa ve v1.05 öncesi bir BLU-BIB cihazınız varsa, rehberlik için bss.support@harman.com müşteri hizmetleriyle iletişime geçin. Arka panelde V1.05 veya üzeri etiketi olan BLU-BIB’ler “pull-down” hızlarıyla uyumludur.

Channel Select

BLU-BIB giriş kanalları, Dijital Ses Veri Yolundan arka arkaya 8 kanal aralığını seçen, cihazın arkasında bulunan altı DIP anahtarıyla kolayca yapılandırılır. Giriş kanalı atamaları yalnızca DIP anahtarı seçimi ile yapılandırılır. Aynı Dijital Ses Veri Yolu halkasında birden fazla BLU-BIB cihazı için aynı DIP anahtarı ayarı yapmayın. Aksi takdirde, cihazlardan yalnızca biri Dijital Ses Veri Yoluna ses aktarır. Her BLU-BIB benzersiz DIP anahtarı ayarlarına sahip olmalıdır. BLU-BIB, HiQnet™ London Architect tarafından yapılandırılmamıştır. Dijital Ses Veri Yolundaki belirli kanallara atama için gereken DIP anahtarı ayarlarını belirlemek için sayfa 5’e bakın. Aynı bilgiler BLU-BIB şasisinin üst kapağında da mevcuttur.

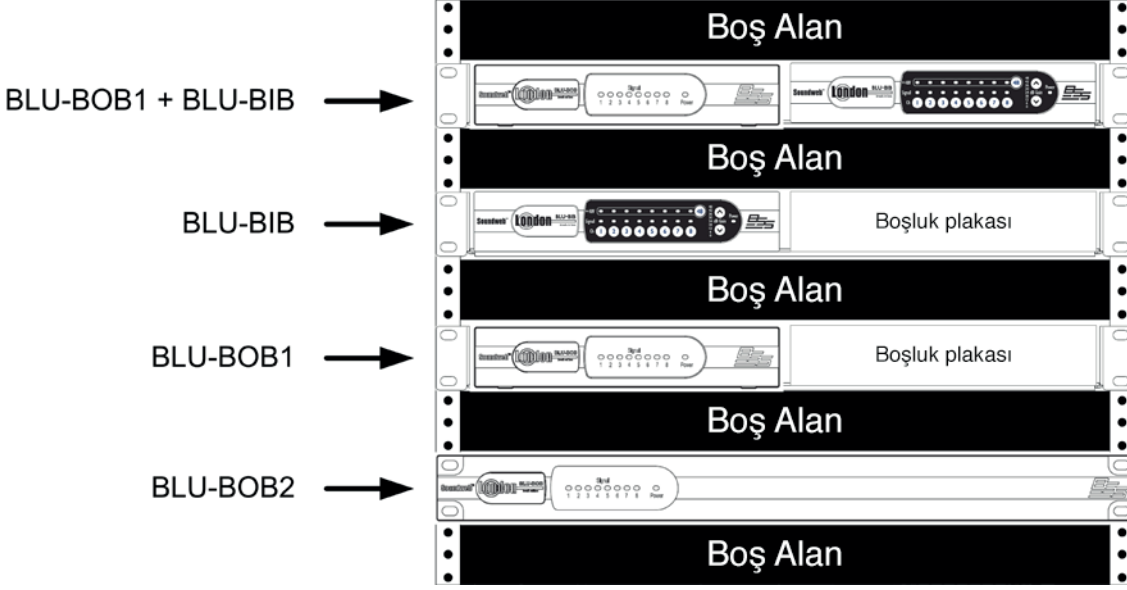
Analog Input 1-8

8 analog mikrofon/hat seviyesi girişi Soundweb London ailesinin diğer tüm üyeleri ile (daha küçük konektör gerektiren BLU-100, BLU-101 ve BLU-102 hariç) aynı terminal blok konektörlerini (parça numarası: 32-1226) kullanır.

BLU-BIB Rak Kurulumu

BLU-BIB, Soundweb London dijital ses veri yolundan (gayri resmi olarak "BLU Link" olarak bilinir) 8 adet mikrofon/hat düzeyinde analog giriş genişletme kanalı sunar. BLU-BIB, Rak Montaj Kitinin tek 1U rak alanına monte edilmesini gerektirir (daha fazla bilgi için "Rak Montaj Kitini Kullanma" bölümüne bakın).

BLU-BOB2 veya BLU-BOB1'ler ve/veya BLU-BIB'lerin herhangi bir kombinasyonunu tek rak alanına monte ederken, cihazların üstünde ve altında boş bir rak alanı bırakılması önerilir. Bu şekilde ısının güvenli bir şekilde dağılması sağlanır. Daha fazla açıklama için aşağıdaki şemaya bakın.

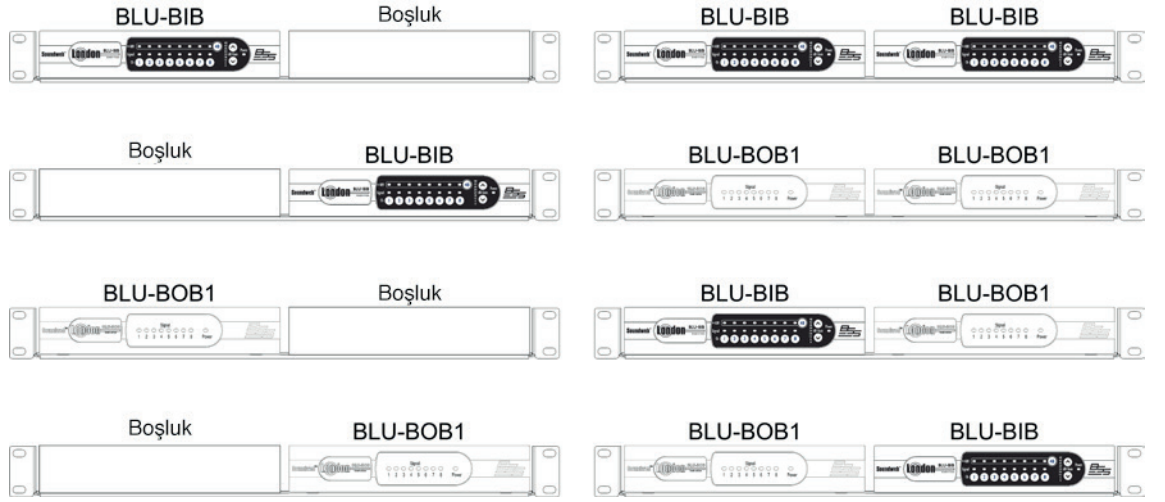


Rak Montaj Kitini Kullanma (ayrı satılıyor)

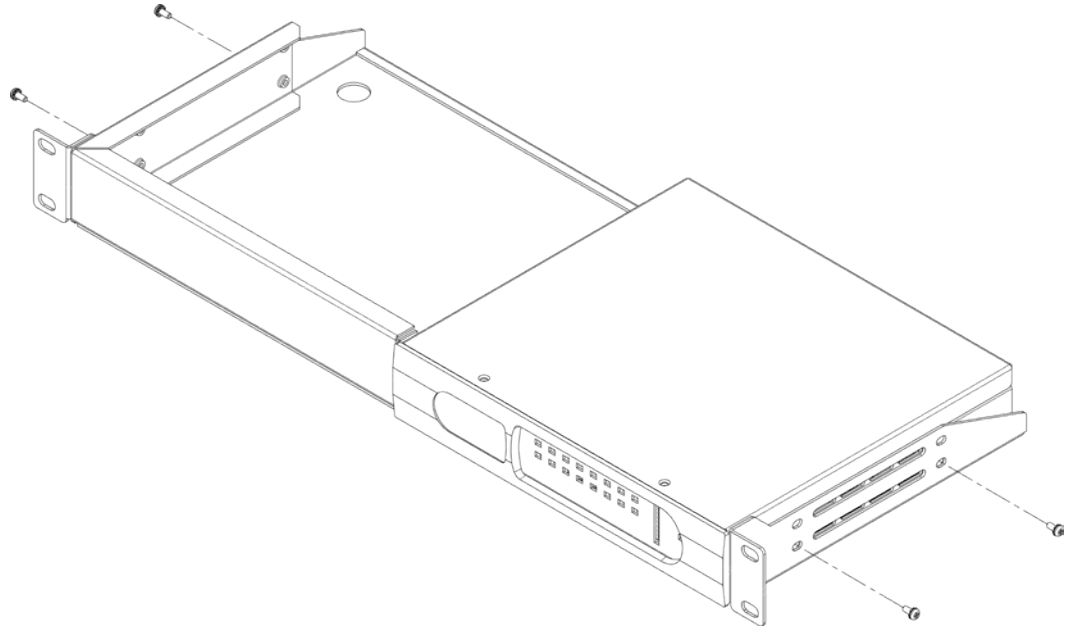
BSS Audio 1U Rak Montaj Kiti (SKU: RACK MOUNT KIT), tek rak alanı kaplayan bir raka iki adet Soundweb London cihazının -BLU-BIB ve BLU-BOB1- monte edilmesine olanak tanır. 1U Rak Montaj Kiti bir BLU-BIB cihazı, bir BLU-BOB1 cihazı, iki BLU-BIB cihazı, iki BLU-BOB1 cihazı veya her cihazdan birini barındırabilir. Her cihaz sekiz analog Giriş/Çıkış genişletme kanalı sunarken, 1U Rak Montaj Kiti tek raf alanında daha çok Giriş/Çıkış yoğunluğuna (16 kanal) imkan verir.

Yalnızca bir Giriş/Çıkış genişleticinin monte edildiği durumlarda, rakın önündeki boş alanı doldurmak için yarım raklık boşluk plakası (RACK MOUNT KIT ile birlikte veriliyor) kullanılabilir.

Olası BLU-BIB / BLU-BOB1 Rak Montaj Konumları



Bir Cihaz ve Boşluk Plakasını Rafa Sabitleme



Kullanım Talimatları

BLU-BIB, ön panel kontrolleri ile erişilen üç farklı modda çalışır.

Gizlilik Modu

Stealth (Gizlilik) Modu, kullanıcının herhangi bir kanalda giriş kazancında ve fantom güçte herhangi bir değişiklik yapmasını engeller. Gizlilik Modu, BLU-BIB'in düşük profilli çalışmasını gerektiren kurulumlar için kullanışlı olan tüm LED'lerin (Power LED hariç) yanmasını da önler.

Gizlilik Moduna Girmek için (Normal Moddan):

- Channel Butonları 1 + 4'ü üç saniye boyunca basılı tutun

Gizlilik Modundan Çıkmak İçin (Normal Moda):

- Channel Butonları 1 + 4'ü üç saniye boyunca basılı tutun
- Sinyal LED'leri SARI yanıp söner
- Kilit kodunu girin: 1,2,3,4
- Kod; 30 saniye içinde girilmezse, BLU-BIB normal Gizlilik Modu çalışmasına geri döner.

Normal Mod

Normal Mod, kullanıcının herhangi bir kanalda giriş kazancında ve fantom güçte herhangi bir değişiklik yapmasını engeller. Normal Mod aynı zamanda sinyal mevcudiyetini, uygulanan giriş kazancını ve fantom gücü de gösterir.

Bir kanala uygulanan kazancı belirlemek için:

- Channel Butonlarına basarak bir kanal seçin (1'den 8'e kadar)
- Kazanç düzeyi göstergelerinden birinin arkasında YEŞİL LED yanar (0, 6, 12, 18, 24, 30, 36, 42, 48)

Düzenleme Modu

Edit (Düzenleme) Modu, kullanıcının her kanalın giriş kazancını ve fantom gücü ayarlamasına olanak tanır. Belirli bir kanala uygulanan kazancı ayarlamak veya fantom gücü etkinleştirmek/devre dışı bırakmak için:

- Channel Butonlarına basarak bir kanal seçin (1'den 8'e kadar)
- O kanalın üzerindeki Sinyal LED'i SARI yanıp söner
- Kazancı ayarlamak için Yukarı / Aşağı butonlarını kullanın
- Fantom gücü etkinleştirmek veya devre dışı bırakmak için 48 Butonunu kullanın

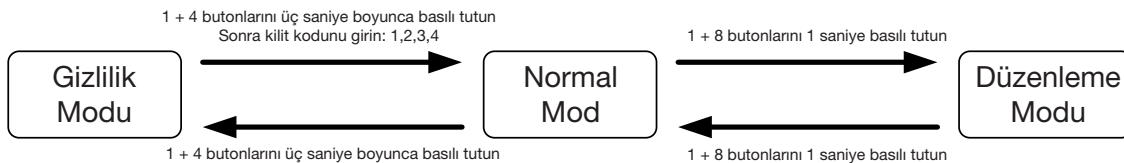
Düzenleme Modu'na girmek için (Normal Moddan):

- Channel Butonları 1 + 8'i bir saniye basılı tutun
- Sinyal LED'leri iki kez YEŞİL yanıp söner
- 60 saniyelik hareketsizlikten sonra otomatik olarak Normal Moda girilir

Düzenleme Modu'ndan çıkmak için (Normal Moda):

- Channel Butonları 1 + 8'i bir saniye basılı tutun
- Sinyal LED'leri iki kez KIRMIZI yanıp söner

Aşağıdaki şema, çeşitli çalışma modlarına girmek ve çıkmak için gereken eylemleri gösterir:



DIP Anahtarı ile Kanal Atama

Kanal Atama							
CHANNELS	DIP SWITCH SETTINGS	CHANNELS	DIP SWITCH SETTINGS	CHANNELS	DIP SWITCH SETTINGS	CHANNELS	DIP SWITCH SETTINGS
1 to 8	ON 1 2 3 4 5 6	65 to 72	ON 1 2 3 4 5 6	129 to 136	ON 1 2 3 4 5 6	193 to 200	ON 1 2 3 4 5 6
9 to 16	ON 1 2 3 4 5 6	73 to 80	ON 1 2 3 4 5 6	137 to 144	ON 1 2 3 4 5 6	201 to 208	ON 1 2 3 4 5 6
17 to 24	ON 1 2 3 4 5 6	81 to 88	ON 1 2 3 4 5 6	145 to 152	ON 1 2 3 4 5 6	209 to 216	ON 1 2 3 4 5 6
25 to 32	ON 1 2 3 4 5 6	89 to 96	ON 1 2 3 4 5 6	153 to 160	ON 1 2 3 4 5 6	217 to 224	ON 1 2 3 4 5 6
33 to 40	ON 1 2 3 4 5 6	97 to 104	ON 1 2 3 4 5 6	161 to 168	ON 1 2 3 4 5 6	225 to 232	ON 1 2 3 4 5 6
41 to 48	ON 1 2 3 4 5 6	105 to 112	ON 1 2 3 4 5 6	169 to 176	ON 1 2 3 4 5 6	233 to 240	ON 1 2 3 4 5 6
49 to 56	ON 1 2 3 4 5 6	113 to 120	ON 1 2 3 4 5 6	177 to 184	ON 1 2 3 4 5 6	241 to 248	ON 1 2 3 4 5 6
57 to 64	ON 1 2 3 4 5 6	121 to 128	ON 1 2 3 4 5 6	185 to 192	ON 1 2 3 4 5 6	249 to 256	ON 1 2 3 4 5 6

Not: 8 kanal aralığındaki en düşük kanal her zaman BLU-BIB'in 1 girişidir.

Teknik Özellikler

Ön Panel LED Göstergeleri:

Sinyal Mevcudiyeti/Kırpma (her giriş için), 48V (her girişi için), Kazanç (0/6/12/18/24/30/36/42/48dB) ve Güç

Analog Girişler:

Phoenix/Combicon çıkarılabilir vidalı konektörlerde 8 elektronik olarak dengeli

Mikrofon/Hat Girişleri:

Nominal kazanç 0dB, 6dB'lik adımlarla +48dB'ye kadar elektronik olarak değiştirilebilir

Giriş Empedansı:

3.0kOhm

Maksimum Giriş Seviyesi:

0dB giriş kazancıyla +20dBu, 12dB kazançla +8dBu

CMRR:

1kHz'de >40dB

Giriş Gürültüsü (E.I.N.):

150 Ohm kaynakla <-123dBu tipik

Fantom Güç:

48V nominal, her giriş için seçilebilir

A/D Gecikme:

37/Fs [0.77ms@48k, 0.39ms@96k]

Dijital Ses Veri Yolu:

Konektörler:

2 x RJ45 Ethernet konektörü

Maksimum Kablo Uzunluğu:

Cihazlar arasında Category 5e kabloda 100m

Maksimum Düşüm Sayısı:

60

Gecikme:

4/Fs [0.08ms@48k, 0.04ms@96k]

Geçiş Gecikmesi:

2/Fs [0.04ms@48k, 0.02ms@96k]

Güç ve Boyutlar:

Şebeke Gerilimi:

12V DC harici güç kaynağı dahil

Adaptöre AC Güç Girişi:

19W

BTU Sınıfı:

<65 BTU/saat

Çalışma Sıcaklığı Aralığı:

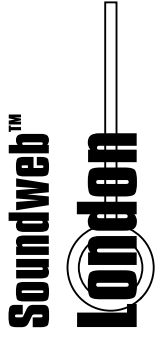
0° - 45° C

Boyutlar (Y x G x D):

42mm x 219mm x 197mm

Ağırlık:

1.34kg





GARANTİ BELGESİ



Garanti Kartı Bilgisi

İthalatçı Firmanın	
Ünvanı	Ertekin Elektronik Tic. ve San. A.Ş.
Adresi	Kağıthane Ofispark, Merkez Mah. Bağlar Cad. No:14D/12 Kağıthane / İstanbul
Telefonu	0212 312 24 24
Faks	0212 249 35 12
e-posta	servis@ertekin.com.tr
Yetkilinin İmzası	
Firmanın Kaşesi	ERTEKİN ELEKTRONİK TIC.ve SAN. A.Ş.

Satıcı Firmanın	
Ünvanı	
Adresi	
Telefonu	
Faks	
e-posta	
Fatura Tarih ve Sayısı	
Teslim Tarihi ve Yeri	
Yetkilinin İmzası	
Firmanın Kaşesi	

Ürün Bilgileri	
Cinsi	Sinyal İşlemci
Markası	BSS Audio
Modeli	BLU-BIB
Bandrol ve Seri No	
Garanti Süresi	2 (iki) Yıl
Azami Tamir Süresi	20 (Yirmi) İş Günü



Garanti Şartları

- 1) Garanti süresi, malın teslim tarihinden itibaren başlar ve iki yıldır.
- 2) Malın bütün parçaları dahil olmak üzere tamamı garanti kapsamındadır.
- 3) Malın ayıplı olduğunun anlaşılması durumunda tüketici, 6502 sayılı Tüketicinin Korunması Hakkında Kanun'un 11. maddesinde yer alan;

- a- Sözleşmeden dönme,*
- b- Satış bedelinden indirim isteme,*
- c- Ücretsiz onarılmasını isteme,*
- ç- Satılanın ayıpsız bir misli ile değiştirilmesini isteme*

haklarından birini kullanabilir.

- 4) Tüketicinin bu haklardan ücretsiz onarım hakkını seçmesi durumunda satıcı; işçilik masrafı, değiştirilen parça bedeli ya da başka herhangi bir ad altında hiçbir ücret talep etmeksizin malın onarımını yapmak veya yaptırmakla yükümlüdür. Tüketici ücretsiz onarım hakkını üretici veya ithalatçıya karşı da kullanabilir. Satıcı, üretici ve ithalatçı tüketicinin bu hakkını kullanmasından müteselsilen sorumludur.
- 5) Tüketicinin, ücretsiz onarım hakkını kullanması halinde malın;
 - Garanti süresi içinde tekrar arızalanması,
 - Tamiri için gereken azami sürenin aşılması,
 - Tamirinin mümkün olmadığının, yetkili servis istasyonu, satıcı, üretici veya ithalatçı tarafından bir raporla belirlenmesi durumlarında;

tüketici malın bedel iadesini, ayıp oranında bedel indirimini veya imkân varsa malın ayıpsız misli ile değiştirilmesini satıcıdan talep edebilir. Satıcı, tüketicinin talebini reddedemez. Bu talebin yerine getirilmemesi durumunda satıcı, üretici ve ithalatçı müteselsilen sorumludur.

- 6) Malın tamir süresi 20 iş gününü geçemez. Bu süre, garanti süresi içerisinde mala ilişkin arızanın yetkili servis istasyonuna veya satıcıya bildirim tarihi, garanti süresi dışında ise malın yetkili servis istasyonuna teslim tarihinden itibaren başlar. Malın arızasının 10 iş günü içerisinde giderilememesi halinde, üretici veya ithalatçı; malın tamiri tamamlanıncaya kadar, benzer özelliklere sahip başka bir malı tüketicinin kullanımına tahsis etmek zorundadır. Malın garanti süresi içerisinde arızalanması durumunda, tamirde geçen süre garanti süresine eklenir.
- 7) Malın kullanma kılavuzunda yer alan hususlara aykırı kullanılmasından kaynaklanan arızalar garanti kapsamı dışındadır.
- 8) Tüketici, garantiden doğan haklarının kullanılması ile ilgili olarak çıkabilecek uyuşmazlıklarda yerleşim yerinin bulunduğu veya tüketici işleminin yapıldığı yerdeki Tüketici Hakem Heyetine veya Tüketici Mahkemesi'ne başvurabilir.
- 9) Satıcı tarafından bu Garanti Belgesi'nin verilmemesi durumunda, tüketici Gümrük ve Ticaret Bakanlığı Tüketicinin Korunması ve Piyasa Gözetimi Genel Müdürlüğü'ne başvurabilir.

Manufacturer Company / Üretici Firma



BSS Audio

10653 S. River Front Parkway, Suite 300 South Jordan, Utah 84095, USA
www.bssaudio.com

Importer Company / İthalatçı Firma



elektronik tic. ve san. a.ş.

Ertekin Elektronik Sanayi ve Ticaret Anonim Şirketi

Kağıthane Ofispark, Merkez Mah. Bağlar Cad. No:14D/12 Kağıthane / İstanbul
Tel: +90 (212) 312 2424 | Faks: +90 (212) 249 35 12
www.ertekin.com.tr



Teknik Servis İletişim Bilgileri

Lütfen ürününüzü servise göndermeden önce iletişime geçiniz.

DTL Elektronik / Merkez Teknik

0212 2938688 - 0212 2938689

cemal.basar@dtlservis.com | www.dtlservis.com

www.ertekin.com.tr



@ertekinturkey